

ANWENDUNG

Zeitabhängige Steuerungen

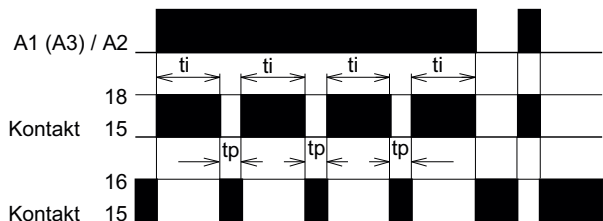
BESCHREIBUNG

Der **Taktgeber STG Baureihe 11,25mm** bietet eine unabhängige Einstellung der Impuls- und Pausenzeit, die über zwei unabhängige Potentiometer und je zwei Codierschalter im Gehäuseoberteil eingestellt werden. Zur Ansteuerung mit unterschiedlichen Versorgungsspannungen werden die Klemmen A1/A2, oder die Klemmen A3/A2 benutzt. Das Anlegen der Versorgungsspannung wird mittels grüner LED angezeigt.

FUNKTION

Impulsbeginnend:

Der Zeitablauf startet mit Anlegen der Versorgungsspannung an den Klemmen A1/A2 bzw. A3/A2. Das Zeitrelais beginnt mit einem Impuls. Dies wird mittels gelber LED angezeigt. Nach Ablauf der eingestellten Verzögerungszeit am Potentiometer t_i schaltet das Ausgangsrelais in seine Ruhelage. Nach Ablauf der eingestellten Zeit am Potentiometer t_p schaltet das Ausgangsrelais wieder in seine Arbeitsstellung. Der Ablauf wiederholt sich, solange die Versorgungsspannung am Gerät anliegt. Wird die Versorgungsspannung für die Dauer der Wiederbereitschaftszeit unterbrochen, so ist das Zeitrelais erneut einschaltbereit. Dies gilt auch bei Abschalten während des Zeitablaufs.

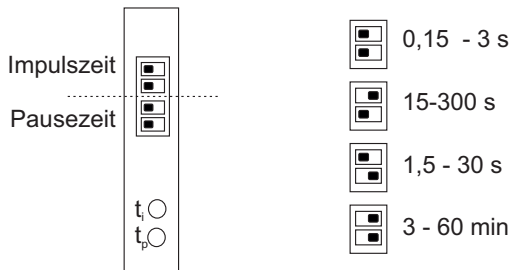


Pausebeginnend:

B1 wird mit A3 verbunden. Wie Impulsbeginnend, nur dass bei Anlegen der Versorgungsspannung das Relais mit der Pause beginnt.

ZEITBEREICHE

4 Zeitbereiche je für Impulszeit und Pausenzeit getrennt über Codierschalter einstellbar



ARTIKELNUMMER

11.101.xx.009 Taktgeber STG
 Auswahl der Versorgungsspannung
 00 24V UC / 230V AC
 09 12V UC / 24V UC
 12 24V UC / 110V AC

APPLICATION

Time control

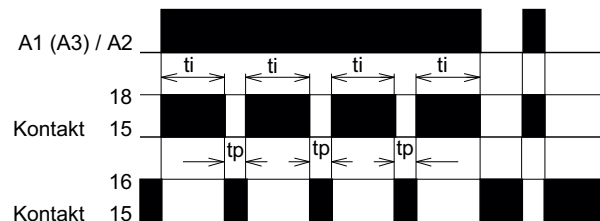
DESCRIPTION

The **STG Pulse generator** offers an independent regulation of the pulse and pause times, which are each adjusted with two independent potentiometers and DIP switches which are located on the front panel of the unit. The timer can operate on either different power supply voltages using terminals A1/A2, or using terminals A3/A2. The green LED indicates the connection of the power supply.

FUNCTION

Beginning with pulse:

The timing begins with the connection of the power supply to the terminals A1/A2 or A3/A2. The timing begins with a pulse. A pulse is indicated by the yellow LED. Upon completion of the selected delay time on the potentiometer t_i , the output contact switches into its rest position. After completion of the selected timing cycle on potentiometer t_p , the output relay again switches into its working position. This sequence will repeat itself as long as the power supply is connected. Should the power supply be interrupted during the reset time, then the relay returns to its original state. This also applies if the power is disconnected during the timing period.

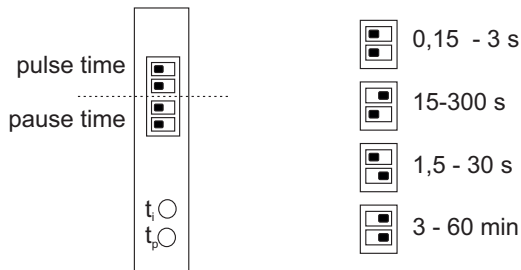


Beginning with pause:

Behaves like described above but begins with a pause when supply voltage is also connected to B1.

TIME RANGES

4 time ranges for pulse and pause time separately adjustable about dip switches.



PART NUMBER

11.101.xx.009 pulse generator STG
 selection of power supply
 00 24V UC / 230V AC
 09 12V UC / 24V UC
 12 24V UC / 110V AC

TECHNISCHE DATEN

Versorgung

Versorgungsspannung	A1 / A2 : 230V AC +/- 15% A3 / A2 : 24V AC/DC +/- 15%
Frequenzbereich :	0 / 50 ... 60Hz
Leistungsaufnahme :	ca. 0,8W at 24V/DC 1VA at 24V/AC 6VA bei 230V/AC
Betriebsart :	Dauerbetrieb
Spannungseinfluss :	< 0,01% über Spgsbereich
Temperatureinfluss :	< 0,01%/°C
Wiederbereitschaftszeit :	> 100ms
Wiederholgenauigkeit :	+/- 0,2%

Betriebsanzeige

Versorgungsspannung :	LED, grün
Relais in Arbeitslage :	LED, rot

Kontakt

Anzahl :	1 Wechsler
Kontaktmaterial :	AgSnO ₂
max. Schaltleistung :	1500 VA
max. Schaltspannung :	400V AC
max. Schaltstrom :	6A
Kontaktlebensdauer :	10 x 10 ⁶ (mechanisch)

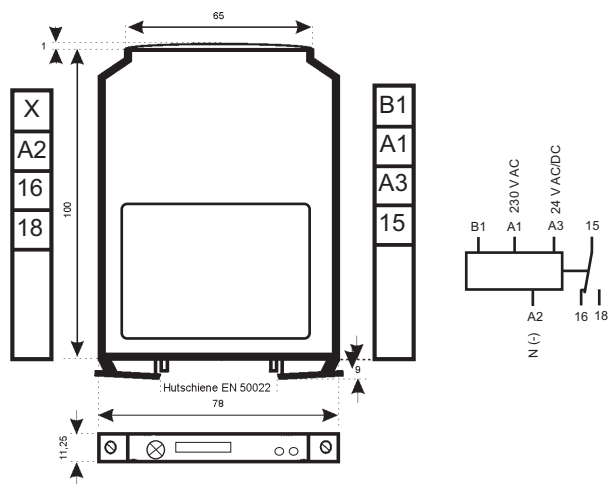
Isolierung

Überspannungskategorie :	3 (300V)
Verschmutzungsgrad :	2 (250V)
Bemessungsstoßspannung :	4kV
Basisisolierung :	alle Kreise

Allgemeine Daten

Umgebungstemperatur :	- 25 ... + 60°C
Gebrauchslage :	beliebig
LVD 2014/35/EU :	61812-1
EMC Dir. 2014/30/EU :	61812-1
Anschlussklemmen :	+/- PH2; M3,5; 0,8-1,0Nm
Anschlussquerschnitt :	2 x 0,5-2,5mm ²
Montage :	Sym. Hutschiene DIN EN 50022
Abmessungen L x B x H :	78mm x 11,25mm x 110mm
Gewicht :	66g
Zulassungen :	CE, RoHs

ABMESSUNGEN UND ANSCHLUSS



TECHNICAL DATA

Supply

Supply voltage	A1 / A2 : 230V AC +/- 15% A3 / A2 : 24V AC/DC +/- 15%
Frequency range :	0 / 50 ... 60Hz
Power consumption :	max 0,8W at 24V/DC 1VA at 24V/AC 6VA at 230V/AC
Operation mode :	continous
Supply voltage influence :	< 0,01% over voltage range
Temperature influence :	< 0,01%/°C
Recovery time :	> 100ms
Repetitive accuracy :	+/- 0,2%

Operation indicators

Supply voltage :	LED, green
Relay in working position :	LED, yellow

Contact

Number of changeover :	1
Contact material :	AgSnO ₂
Max. switching power AC :	1500 VA
Max. switching voltage :	400V AC
Max. switching current :	6A
Mechanical contact life :	10 x 10 ⁶ (mechanic)

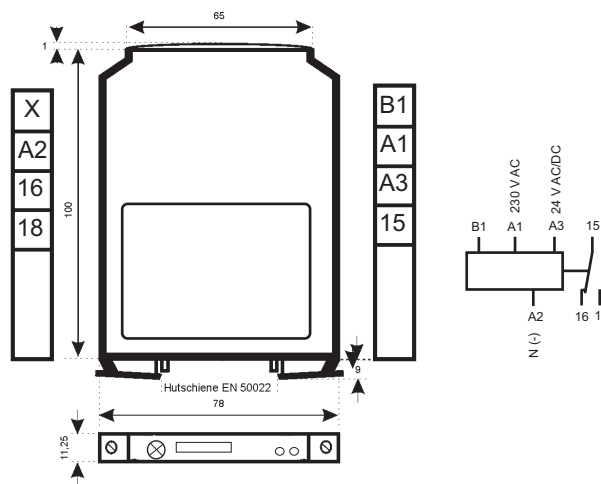
Insolation

Overvoltage category :	3 (300V)
Contamination degree :	2 (250V)
rated surge voltage :	4kV
Basis isolation :	all circuits

General Data

Ambient temperature :	- 25 ... + 60°C
Mounting position :	any
LVD 2014/35/EU :	61812-1
EMC Dir. 2014/30/EU :	61812-1
Connecton terminals :	+/- PH2; M3,5; 0,8-1,0Nm
Connection cross section :	2 x 0,5-2,5mm ²
Mounting :	sym. DIN rail EN 50022
Dimensions l x w x h :	78mm x 11,25mm x 110mm
Weight :	66g
Approvals :	CE, RoHs

DIMENSIONS AND CONNECTORS



CE