

ANWENDUNG

Überwachen von Drehstromnetzen je nach Gerätetyp auf Überspannung, Unterspannung oder Fensterspannung mit oder ohne Phasenfolgeüberwachung.

BESCHREIBUNG

Das Drehstrommessrelais SMU wahlweise zur Überwachung von Überspannung, Unterspannung oder Fensterspannung Baureihe 11,25mm überwacht die drei Phasen eines Drehstromnetzes auf Überspannung, Unterspannung oder Fensterspannung und Phasenausfall. Das Gerät bezieht seine Versorgungsspannung aus der Klemmstelle der Phase L1 (L1 - N > 170VAC).

Zusätzlich muss der Sternpunkt (Neutralleiter) der drei zu überwachenden Phasen angeschlossen werden. Das Anlegen der Versorgungsspannung wird mittels grüner LED angezeigt.



APPLICATION

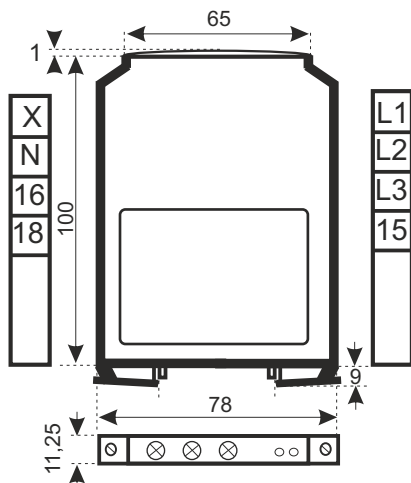
Measures three-phase systems for over voltage, under voltage or window voltage and phase failure or phase sequence dependend on device type.

DESCRIPTION

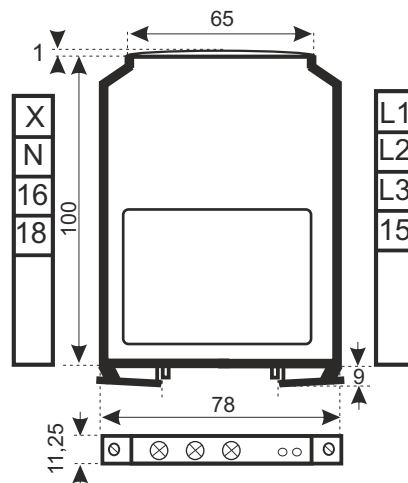
The measuring relay SMU optional for over voltage / under voltage or window voltage serie 11,25mm measures three-phase current systems for over voltage, under voltage or window voltage and phase failure. The relay is powered by the connection to phase L1 (L1 - N > 170VAC).

Additionally, the star point (neutral) of the measuring phases must be connected. The green LED indicates the connection of the power supply.

ABMESSUNGEN



ABMESSUNGEN



ARTIKELNUMMER

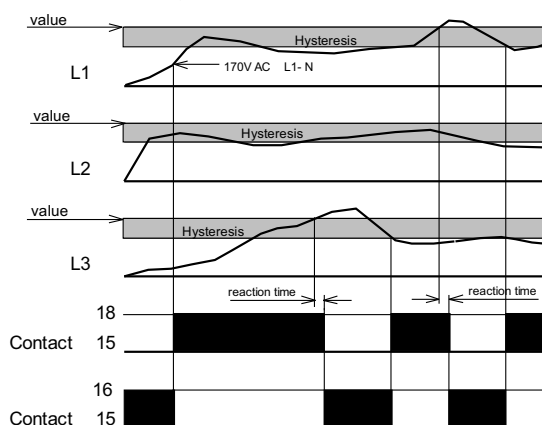
12.301.14.30x	SMU Drehstrommessrelais
4	Überspannung U > : L - N 230 - 270V AC
1	Unterspannung U < : L - N 170 - 230V AC
5	Fensterspannung U < : L - N 170 - 230V AC U > : L - N 230 - 270V AC
8	Fensterspannung + Phasenfolge U < : L - N 170 - 230V AC U > : L - N 230 - 270V AC

PART NUMBER

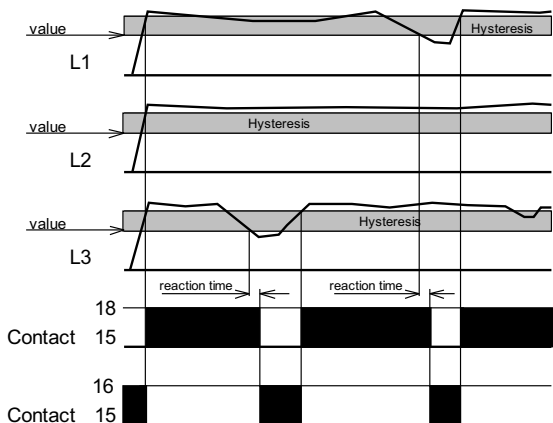
12.301.14.30x	SMU measuring relay
4	over voltage U > : L - N 230 - 270V AC
1	under voltage U < : L - N 170 - 230V AC
5	window voltage U < : L - N 170 - 230V AC U > : L - N 230 - 270V AC
8	window voltage + phase sequence U < : L - N 170 - 230V AC U > : L - N 230 - 270V AC

FUNKTION

Das **Messrelais SMU Überspannung** schaltet sofort in seine Arbeitsstellung, solange die Spannung aller drei Phasen unter dem eingestellten Schwellwert liegen (Relais zieht an). Dieser Zustand wird durch das Leuchten der gelben LED angezeigt. Überschreitet mindestens eine Phase den eingestellten Wert länger als die eingestellte Zeitverzögerung, so fällt das Relais in seine Ruhelage zurück. Sobald die Phase bzw. die Phasen den eingestellten Schwellwert minus Hysterese wieder unterschreiten schaltet das Relais wieder in seine Arbeitslage. Der Schwellwert der Überspannung wird mit dem oberen Potentiometer auf der Frontseite eingestellt. Die Ansprechzeit des Relais kann mit dem unteren Potentiometer im Bereich von 0 - 10s eingestellt werden. Die Hysterese kann zwischen 5 - 30% mit dem mittleren Potentiometer eingestellt werden. Das Messrelais wertet den Phasenwinkel aus, so dass ein Abschalten auch bei Rückspeisung durch einen Verbraucher erfolgt.

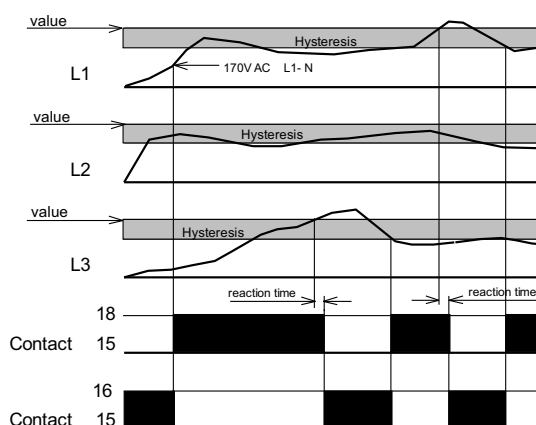


Das **Messrelais SMU Unterspannung** schaltet sofort in seine Arbeitsstellung, sobald die Spannungen aller drei Phasen über dem eingestellten Schwellwert plus Hysterese liegen (Relais zieht an). Dieser Zustand wird durch das Leuchten der gelben LED angezeigt. Unterschreitet mindestens eine Phase den eingestellten Wert länger als die eingestellte Zeitverzögerung, so fällt das Relais in seine Ruhelage zurück. Der Schwellwert der Unterspannung wird mit dem oberen Potentiometer auf der Frontseite eingestellt. Die Ansprechzeit des Relais kann mit dem unteren Potentiometer im Bereich von 0 - 10s eingestellt werden. Die Hysterese kann zwischen 5 - 30% mit dem mittleren Potentiometer eingestellt werden. Das SMU wertet den Phasenwinkel aus, so dass ein Abschalten auch bei Rückspeisung durch einen Verbraucher erfolgt.

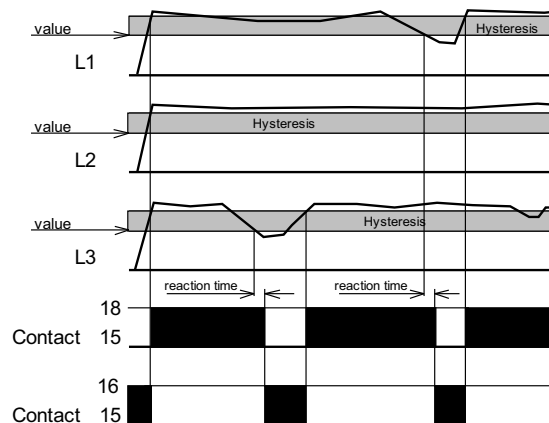


FUNCTION

The **measuring relay SMU over voltage** switches to its working position as long as all three phases are below the selected values (relay is energized). This is indicated by the yellow LED. If at least one of the three phases exceed the threshold voltage then does the relay switch to its rest position after adjusted delay time has elapsed. As soon as the phase or phases are again under the adjusted value, less hysteresis, the relay re-energizes to its working position. The exact value of threshold voltage can be adjusted with the upper potentiometer on the front panel. The response time of the relay can be adjusted between 0 - 10 seconds with the lower potentiometer of the front panel. The hysteresis can be set between 5 - 30% with the potentiometer in the middle of the front panel. The SMU senses the phase angle and will also switch off if other devices on circuit will generate a feed back.

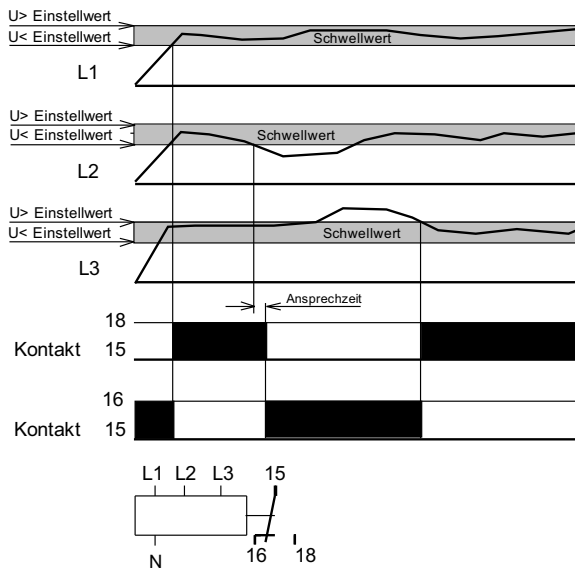


The **measuring relay SMU under voltage** immediately switches into its operating position (relay energizes), if all three phases exceed the selected response value plus hysteresis (normal situation). This is indicated by the yellow LED. If at least one of the three phases fall below the threshold voltage for longer than the response time then does the relay return to its rest position. The exact value of this voltage can be adjusted with the upper potentiometer on the front panel. The response time of the relay can be adjusted between 0 - 10 seconds with the potentiometer in the middle of the front panel. The hysteresis can be set between 5 - 30% with the lower potentiometer on the front panel. The SMU senses the phase angle and will also switch off if other devices on circuit will generate a feed back.



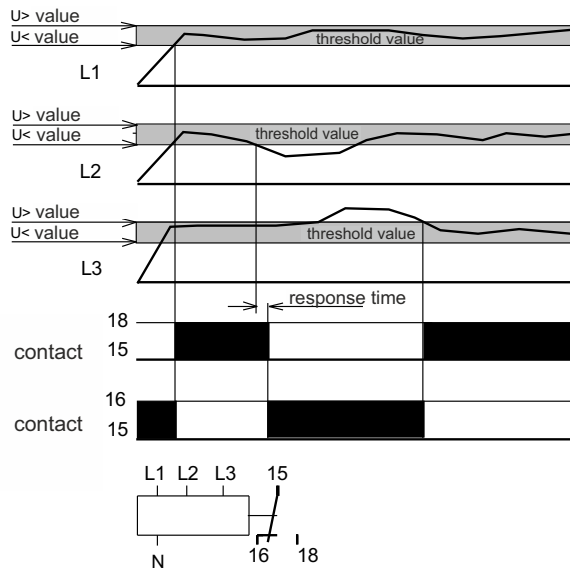
FUNKTION

Das **Messrelais SMU Fensterspannung** schaltet sofort in seine Arbeitsstellung, solange alle drei Phasen im eingestellten Schwellwertfenster liegen (Relais zieht an). Dieser Zustand wird durch das Leuchten der gelber LED angezeigt. Unter- oder überschreitet mindestens eine der drei Phasen die eingestellten Werte, so fällt das Relais, nach eingestellter Zeit, in seine Ruhelage zurück. Die Ansprechzeit des Messrelais kann im Bereich von 0 - 10sec. eingestellt werden. Das Messrelais wertet den Phasenwinkel aus, so dass ein Abschalten auch bei Rückspeisung durch einen Verbraucher erfolgt.

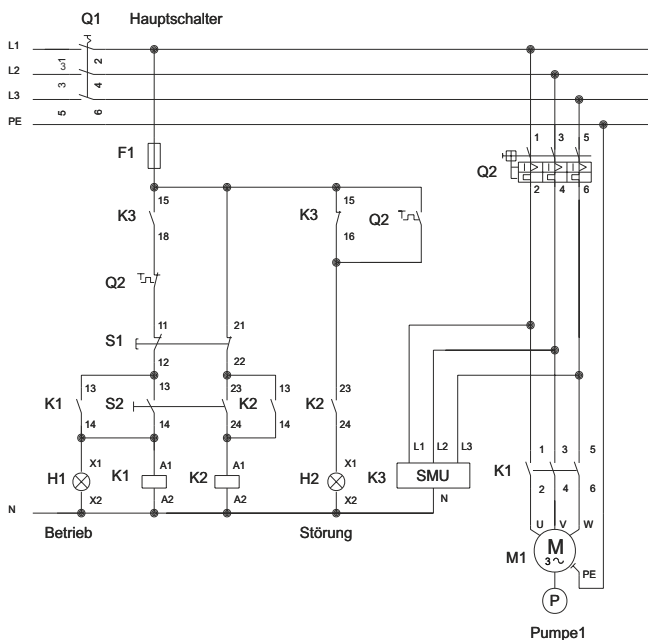


FUNCTION

The **measuring relay SMU window voltage** switches into its working position as long as all three phases are within the selected threshold value window (relay is energized). This state is indicated by the yellow LED. If at least one of the phases falls below or exceeds the selected values, then does the relay switch to its rest position. The response time of the relay can be adjusted between 0 - 10 seconds. The SMU senses the phase angle and will also switch off if other devices on circuit will generate a feed back.

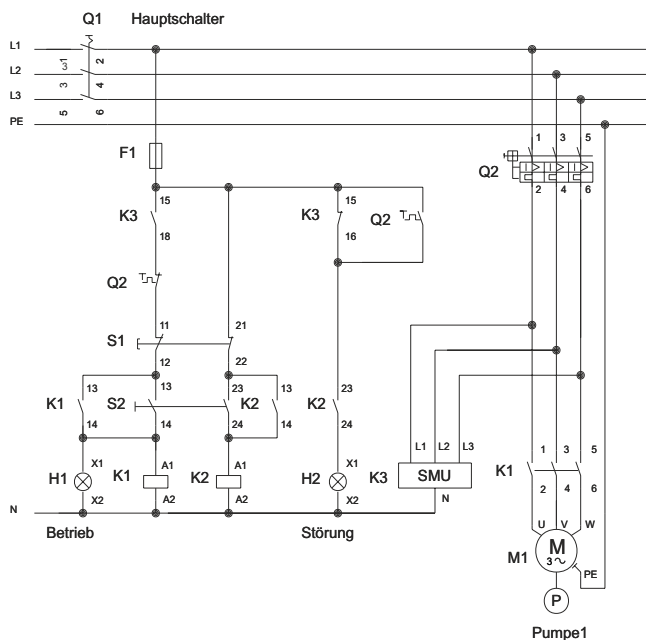


ANWENDUNGSBEISPIEL



Das Messrelais SMU überwacht den Pumpenmotor auf Überspannung und Phasenausfall zum Schutz des Pumpenmotors.

EXAMPLE



The **SMU measuring relay** monitors the pump motor respective overvoltage and phase failure for its own protection.

TECHNISCHE DATEN

Versorgung

Versorgungsspannung : 3 x 400V AC / N
Frequenzbereich : 50 ... 60Hz
Leistungsaufnahme : 8VA
Betriebsart : Dauerbetrieb

Einstellbereich

SMU Überspannung U > : 230...270V AC
SMU Unterspannung U < : 170...230V AC
SMU Fensterspannung U > : 230...270V AC
U < : 170...230V AC
t_v : 0...10sec
Messgenauigkeit : 2% über dem ges. Temp.-
und Spannungsbereich
Wiederholgenauigkeit : +/- 2%

Betriebsanzeige

Versorgungsspannung : LED, grün
Relais in Arbeitslage : LED, rot

Kontakt

Anzahl der Wechsler: 1
Kontaktmaterial: AgSnO₂
max. Schaltleistung AC : 1500VA
maximale Schaltspannung: 400V
Nennstrom pro Wechsler: 6A
Kontaktlebensdauer : 10 x 10⁶ (mechanisch)

Isolierung

Überspannungskategorie : 3 (300V)
Verschmutzungsgrad : 2 (250V)
L1/L2/L3/N->15/16/18
Basisisolierung

Allgemeine Daten

Umgebungstemperatur : - 25 ... + 60°C
Gebrauchslage : beliebig
LVD 2014/35/EU: 60255-5
EMV Richtlinie 2014/30/EU : 60255-26
Anschlussklemmen : +/- Schrauben; M3,5
Anschlussquerschnitt : 2 x 2,5 mm²
Montage : Sym. Hutschiene
DIN EN 50022
Abmaße L x B x H : 78mm x 11,25mm x 110mm
Gewicht : 66g
Zulassungen : CE, RoHs

TECHNICAL DATA

Supply

Supply voltage : 3 x 400V AC / N
Frequency range : 50 ... 60Hz
Power consumption : 8VA
Operation mode : continuous

Adjustment range

SMU over voltage U > : 230...270V AC
SMU under voltage U < : 170...230V AC
SMU window voltage U > : 230...270V AC
U < : 170...230V AC
t_v : 0...10sec
Accuracy of measurement : 2% over entire temperature
and voltage range
Repetitive accuracy : +/- 2%

Operation indicators

Supply voltage : LED, green
Relay in working range : LED, red

Contact

Number of changeover : 1
Contact material : AgSnO₂
Max. switching power : 1500VA
Max. switching voltage : 400V AC
Max. switching current : 6A
Mechanical contact life : 10 x 10⁶

Insolation

overvoltage category : 3 (300V)
contamination degree : 2 (250V)
15/16/18 -> L1/L2/L3/N
basic insolation

General data

Ambient temperature : - 25 ... + 60°C
Mounting position : any
LVD 2014/35/EU : 60255-5
EMC Dir. 2014/30/EU : 60255-26
Connectors : +/- screw clamp M3,5
Wire size: 2 x 2,5mm²
Mounting : symmetrical rail
DIN EN 50022
Dimensions l x w x h : 78mm x 11,25mm X 110mm
Weight : 66g
Approvals : CE, RoHs