

ANWENDUNG

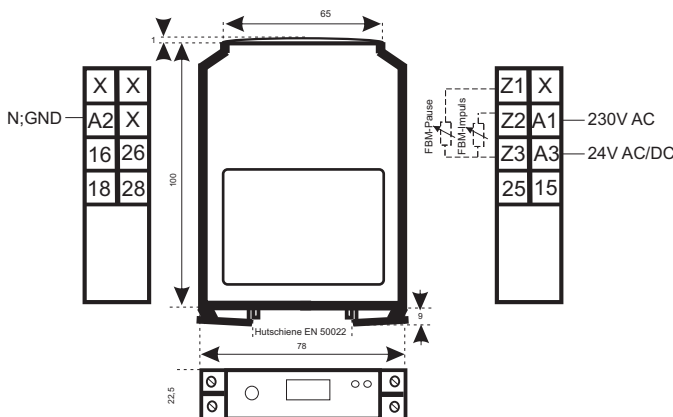
Zeitabhängige Steuerungen

BESCHREIBUNG

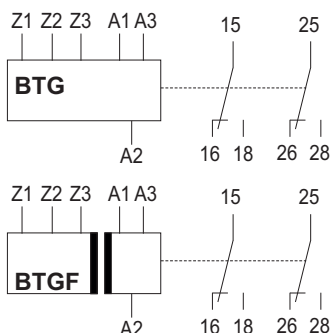
Der Taktgeber BTG bzw. BTGF Baureihe 22,5mm bietet eine unabhängige Einstellung der Impuls- und Pausenzeit, die über zwei unabhängige Potentiometer und je zwei Codierschalter eingestellt werden. Der Taktgeber besitzt zur Ansteuerung mit Gleich- und Wechselspannung zwei getrennte Spulenanschlüsse. Zur Ansteuerung mit 230 V AC werden die Klemmen A1/A2, zur Ansteuerung mit 24V AC/DC die Klemmen A3/A2 benutzt. Der Zeitablauf startet mit Anlegen der Versorgungsspannung mit einem Impuls oder Pause, je nach Einstellung des Codierschalters und wird mit einer grünen LED angezeigt.

Der Gerätetyp BTGF bietet zusätzlich eine galvanische Trennung zwischen A1/A2 bzw. A2/A3 und den Anschlüssen Z1, Z2, Z3.

ABMESSUNGEN UND ANSCHLÜSSE



Das interne Potentiometer ist deaktiviert wenn an Z1/Z2 ein externes Potentiometer (10k) angeschlossen wird.



ARTIKELNUMMER

11.x12.xx.009 BTG, BTGF Taktgeber
Auswahl der Versorgungsspannung
A3-A2 / A1-A2
00 24V UC / 230V AC
12 24V UC / 110V AC
Auswahl des Gerätetyps
1 BTG, Taktgeber ohne galv. Trennung
3 BTGF, Taktgeber mit galv. Trennung

Application

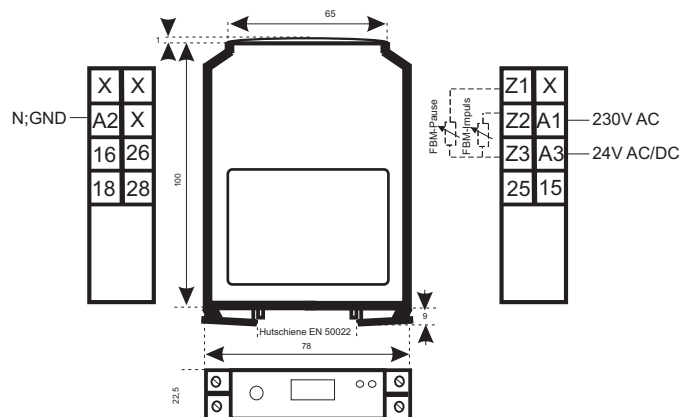
Time control.

DESCRIPTION

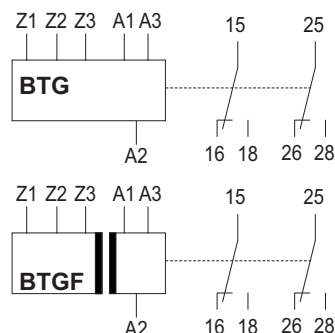
The BTG or BTGF pulse generator offers an independent regulation of the pulse and pause times. There are 4 times selectable for pulse and pause time each. This times can be adjusted with independent potentiometers and two DIP switches. There is also a DIP switch for adjustment to start with pulse or pause. Described potentiometers and DIP switches are all located on the unit's front panel. The device can operate on either 230V AC using terminals A1/A2 for 24V UC using terminals A3/A2. The green LED indicates the connection of the power supply.

The device type BTGF offers additional a galvanic isolation between A1/A2 or A1/A3 and terminals Z1, Z2, Z3.

DIMENSIONS AND CONNECTORS



The internal potentiometer is electrically deactivated if an external potentiometer (10k) is connected to terminals Z1/Z2!

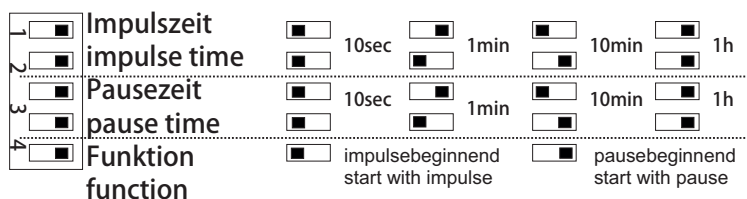


PART NUMBER

11.x12.xx.009 BTG, BTGF pulse generator
Selection of the supply voltage
A3-A2 / A1-A2
00 24V UC / 230V AC
12 24V UC / 110V AC
Selection of the device type
1 BTG pulse generator without galv. isolation
3 BTGF pulse generator with galv. isolation

EINSTELLUNGEN

ADJUSTMENT



FUNKTION

blinkend Pause beginnend:

Der Zeitablauf startet mit Anlegen der Versorgungsspannung an den Klemmen A1/A2 bzw. A3/A2.

Das Zeitrelais beginnt mit einer Pause.

Nach Ablauf der eingestellten Verzögerungszeit am Potentiometer t_i schaltet das Ausgangsrelais in seine Arbeitsstellung. Dies wird mittels gelber LED angezeigt. Nach erneutem Ablauf der eingestellten Zeit am Potentiometer t_p fällt das Ausgangs-relais in seine Ruhelage zurück.

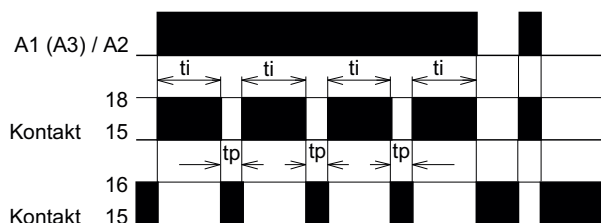
Der Ablauf wiederholt sich, solange die Versorgungsspannung am Gerät anliegt. Wird die Versorgungsspannung für die Dauer der Wiederbereitschaftszeit unterbrochen, so ist das Zeitrelais erneut einschaltbereit. Dies gilt auch bei Abschalten während des Zeitablaufs.

blinkend, Impuls beginnend:

Der Zeitablauf startet mit Anlegen der Versorgungsspannung an die Klemmen A1/A2 bzw. A3/A2. Das Zeitrelais beginnt mit einem Impuls. Dies wird mittels gelber LED angezeigt. Nach Ablauf der eingestellten Verzögerungszeit am Potentiometer t_i schaltet das Ausgangsrelais in seine Ruhelage. Nach Ablauf der eingestellten Zeit am Potentiometer t_p schaltet das Ausgangsrelais wieder in seine Arbeitsstellung. Der Ablauf wiederholt sich, solange die Versorgungsspannung am Gerät anliegt. Wird die Versorgungsspannung für die Dauer der Wiederbereitschaftszeit unterbrochen, so ist das Zeitrelais erneut einschaltbereit. Dies gilt auch bei Abschalten während des Zeitablaufs.

FUNKTIONSDIAGRAMM

Impulsebeginnend



Bei „Pause beginnend“ startet der Zeitablauf mit einer Pause, statt mit einem Impulse.

Bei Anschluss eines externen Potentiometers ist das dazugehörige interne Potentiometer automatisch elektronisch verriegelt, so dass die Potistellung des entsprechenden Internen keinen Einfluss auf den Zeitwert hat.

FUNCTIONS

Flasher beginning with pause:

Timing begins with the connection of the power supply to the terminals A1/A2 or A3/A2.

The timing cycle begins with a pause.

After completion of the selected time t the output relay switches to its working position. This will be indicated by the yellow LED which is located on the front panel. The output relay switches back to its rest position after time t has elapsed again.

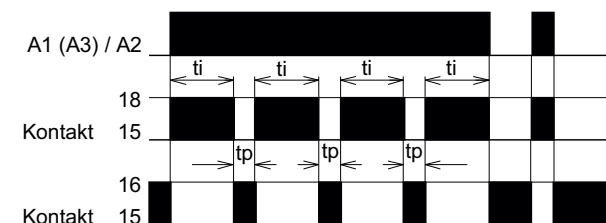
Switching between these two states of the output relay will repeat as long as the device is connected to its supply voltage. Should the power supply be disconnected during recovery time, the timer returns to its original state. This also applies if the supply is disconnected during the timing period.

Flasher beginning with pulse:

The timing begins with the connection of the power supply to the terminals A1 and A2 or A3 and A2. The timing begins with a pulse. This is indicated by the yellow LED. Upon completion of the selected delay time on the potentiometer t_i , the output contact switches into its rest position. After completion of the selected timing cycle on potentiometer t_p , the output relay again switches into its working position. This sequence will repeat itself as long as the power supply is connected. Should the power supply be interrupted during the reset time, then the relay returns to its original state. This also applies if the power is disconnected during the timing period.

FUNCTION DIAGRAM

beginning with impulse



Function diagram for „beginning with pause“ timing will start with a break, instead of a pulse.

When an external potentiometer is connected, the corresponding internal potentiometer is automatically electronically locked so that the potentiometer of the corresponding internal has no influence on the time value.

TECHNISCHE DATEN

Versorgung

Versorgungsspannung A1 / A2 : 230V AC +/- 15%
A3 / A2 : 24V AC/DC +/- 15%

Frequenzbereich : 0 / 50 ... 60Hz

Leistungsaufnahme : max 0,6W
1VA bei 24V/AC
4VA bei 230V/AC

Betriebsart : Dauerbetrieb
Spannungseinfluss : < 0,01% über Spgsbereich
Temperatureinfluss : < 0,01%/°C
Wiederbereitschaftszeit : > 100ms
Wiederholgenauigkeit : +/- 0,2%

Betriebsanzeige

Versorgungsspannung : LED, grün
Relais in Arbeitslage : LED, gelb

externer Potentiometer

Wert : 10kOhm linear
max. Anschlusslänge : 20 m
Auflösung Poti extern : 128 Schritte
Poti intern : 256 Schritte

Kontakt

Anzahl der Wechsler : 2
Kontaktmaterial : AgNi 90/10
max. Schaltleistung : 1500 VA
max. Schaltspannung : 400V AC
max. Schaltstrom : 6A
Kontaktlebensdauer : 10 x 10⁶ (mechanisch)

Isolierung

Überspannungskategorie : 3 (300V)
Verschmutzungsgrad : 2 (250V)
Bemessungsstoßspannung : 4000V
Basisisolierung : alle Kreise

Allgemeine Daten

Umgebungstemperatur : - 25 ... + 60°C
Gebrauchslage : beliebig
LVD 2014/35/EU : 61812-1
EMC Dir. 2014/30/EU : 61812-1
Anschlussklemmen : +/-Schrauben; M3,5
Anschlussquerschnitt : 2 x2,5mm²
Montage : Sym. Hutschiene
DIN EN 50022
Abmessungen L x B x H : 78mmx22,5mmx110mm
Gewicht : 106g
Zulassungen : CE, RoHs

TECHNICAL DATA

Supply

Supply voltage A1 / A2 : 230V AC +/- 15%
A3 / A2 : 24V AC/DC +/- 15%

Frequency range : 0 / 50 ... 60Hz

Power consumption : max 0,8W at 24V/DC
1VA at 24V/AC
6VA at 230V/AC

Operation mode : continuous
Supply voltage influence : < 0,01% over voltage range
Temperature influence : < 0,01%/°C
Recovery time : > 100ms
Repetitive accuracy : +/- 0,2%

Operation indicators

Supply voltage : LED, green
Relay in working position : LED, yellow

External potentiometer

Value: 10kOhm linear
max. wire length : 20 m
Resolution Poti extern : 128 steps
Poti intern : 256 steps

Contacts

Number of changeover : 2
Contact material : AgNi 90/10
Max. switching power AC : 1500 VA
Max. switching voltage : 400V AC
Max. switching current : 6A
Mechanical contact life : 10 x 10⁶ (mechanic)

Insolation

Overvoltage category : 3 (300V)
Contamination degree : 2 (250V)
rated surge voltage : 4000V
basic insolation : all circuits

General Data

Ambient temperatur : - 25 ... + 60°C
Mounting position : any
LVD 2014/35/EU : 61812-1
EMC Dir. 2014/30/EU : 61812-1
Connecton terminals : crosshead screws; M3,5
Connection cross section : 2 x2,5mm²
Mounting : sym.DIN rail
DIN EN 50022
Dimensions l x w x h : 78mmx22,5mmx110mm
Weight : 106g
Approvals : CE, RoHs